



IL MEGLIO DELLE TECNOLOGIE
RENDE L'INDUSTRIA PIÙ COMPETITIVA



TECNOLOGIE PER L'INNOVAZIONE - INDUSTRIE 4.0



Fiere di Parma, **18/20 GIUGNO 2020**
diciannovesima edizione

I SALONI DELLA FIERA MECSPE SUBFORNITURA MECCANICA | EUROSTAMPPI - MACCHINE E SUBFORNITURA PLASTICA,
GOMMA E COMPOSITI | SUBFORNITURA ELETTRONICA | MACCHINE E UTENSILI | TRATTAMENTI E FINITURE |
FABBRICA DIGITALE | MOTEK ITALY | CONTROL ITALY | POWER DRIVE | LOGISTICA | ADDITIVE MANUFACTURING
| MATERIALI NON FERROSI E LEGHE

Progetto e direzione


MESTIERE FIERE

In collaborazione con


FIEREdiPARMA

Seguici su



WWW.MECSPE.COM

AREA SUBFORNITURA

PAD SUBFORNITURA 4.1 ELETTRONICA

Cem (contract electronics manufacturer) • Cablaggi • Ems (electronics manufacturing service) • Pcb (produttori di circuiti stampati) • Studi di Ingegneria e progettazione

PAD SUBFORNITURA 7-8 MECCANICA

Lavorazioni meccaniche di precisione • Carpenteria metallica • Costruzioni meccaniche • Fasteners • Fonderie • Minuterie • Lavorazioni del filo metallico • Lavorazioni industriali per conto terzi • Microlavorazioni

PAD MATERIALI NON 8 FERROSI - LEGHE

Lavorazioni di materiali non ferrosi (Alluminio, Titanio, Magnesio, Leghe Leggere) • Pressofusioni • Fonderie • Lavorazioni industriali conto terzi • Tecnologie • Design • Engineering

AREA MECCANICA

PAD MACCHINE 2-3 E UTENSILI 4.1

Macchine Utensili • Attrezzature • Utensili • Software di progettazione

PAD TRATTAMENTI 2 E FINITURE

Impianti per il trattamento delle superfici • Forni • Galvanica • Processi chimici ed elettronici • Lavaggio • Metallizzazione, Smaltatura, Zincatura • Prodotti e accessori per trattamenti • Trattamenti Termici • Verniciatura

AREA PLASTICA, GOMMA E COMPOSITI

PAD EUROSTAMPI - 6 MACCHINE E SUBFORNITURA PLASTICA, GOMMA E COMPOSITI

Lavorazione materie plastiche, gomma e compositi • Macchine e impianti • Materiali innovativi • Stampaggio • Estrusione • Imballaggio • Soffiaggio • Stampi • Modelli • Componenti normalizzati per stampi • Design • Software di simulazione e progettazione • Microlavorazioni • Attrezzature ausiliarie

AREA INDUSTRIA 4.0

PAD CONTROL ITALY 3

Certificazione e controllo della qualità • Metrologia • Strumenti di misura • Prove di laboratorio • Taratura • Attrezzature di analisi

PAD MOTEK ITALY 5

Automazione e robotica • Assemblaggio • Montaggio e manipolazione • Visione

PAD POWER DRIVE 5

Organi di trasmissione meccanica • Oleodinamica • Pneumatica • Meccatronica • Controllo del movimento • Manutenzione • Aria compressa

PAD LOGISTICA 5

Confezionamento • Imballaggio • Movimentazione • Material handling • Lean manufacturing • Software gestionale di magazzino • Supply chain management • Terziarizzazione • Sistemi di sicurezza • DPI

PAD FABBRICA 6 DIGITALE

Informatica industriale • IoT • Sensoristica industriale • Cloud-manufacturing • Tecnologie di identificazione automatica • Applicazioni, dispositivi, strumentazione e componentistica intelligente per l'interpretazione e l'interconnessione dei processi

PAD ADDITIVE 6 MANUFACTURING

Prototipazione Rapida • Rapid Manufacturing • Stampa 3D • Sistemi e servizi per reverse engineering • Tecnologia additiva • Materiali • Servizi • Hardware: stampanti e scanner 3D, accessori • Software di simulazione e progettazione



56.498*

PRESENZE
PROFESSIONALI

BUYER ESTERI

LE DELEGAZIONI OSPITI DELL'EDIZIONE 2019:

Germania, Israele, Paraguay,
Polonia, Repubblica Ceca, USA



UTENTI COINVOLTI CON LA CAMPAGNA DI COMUNICAZIONE



SETTORI DI ATTIVITÀ AZIENDE *



PROFESSIONISTI DI QUALITÀ*



5162 Elettrico/Elettronico
4410 Agricoltura
4408 Medica
4300 Trasporti
4061 Edilizia
3795 Casalinghi-Elettrodomestici
3496 Studio tecnico, progettazione e design
3337 Subfornitore
2942 Imballaggio
2721 Chimica farmaceutica e petrolchimica
2489 Software

2264 Trattamenti e finiture delle superfici
2178 Produzione Materie prime
2165 Trasmissioni di potenza oleodinamiche e idrauliche
2162 Import Export
2033 Fusioni
1944 Motorsport
1836 Nautica
1832 Logistica
1510 Tessile e Abbigliamento
1389 Illuminotecnica
860 Orafa
820 Riciclaggio

CUORE MOSTRA: TUNNEL DELL'INNOVAZIONE FABBRICA INTELLIGENTE

Giunta alla sua 7° edizione Il Cuore Mostra della manifestazione, Tunnel dell'Innovazione Fabbrica Intelligente, rappresenta un'esperienza immersiva per tutte le realtà industriali di qualsiasi dimensione, che ha l'obiettivo di trasmettere ai visitatori quali siano i principali passi da seguire per diventare una fabbrica intelligente.

L'iniziativa mostra il ruolo determinante delle tecnologie di produzione 4.0 nei diversi settori e contesti applicativi sviluppati nei saloni di MECSPE. In un mondo sempre più informatizzato, infatti, anche l'industria si trasforma divenendo interconnessa.

GLI ARGOMENTI | Tecnologie avanzate di lavorazione • Connettività e strumenti per la piccola impresa • Robotica collaborativa
• Sviluppo prodotto con metodica 4.0 • Simulazione di prodotti e processi • Tracciabilità • Manutenzione predittiva
• Additive Manufacturing • Logistica 4.0

I QUARTIERI TEMATICI

Sono raggruppamenti merceologici che permettono all'espositore di dare la massima visibilità ai propri prodotti innovativi e allo stesso tempo aiutano il visitatore a individuare le migliori proposte nelle diverse aree e a orientarsi in fiera grazie a una segnaletica ad hoc.

GLI ARGOMENTI | Fonderie e pressofusione • Lavorazioni meccaniche di precisione • Minuterie • Compositi • Materiali innovativi
• Stampi e stampaggio materie plastiche • Gomma

ISOLE DI LAVORAZIONE MECCANICA E DI TRASFORMAZIONE MATERIE PLASTICHE

Macchine funzionanti negli stand dei singoli espositori a cui MECSPE riconosce particolari forme di visibilità. Le isole di lavorazione sono incentrate sulla dimostrazione di una particolare lavorazione o prodotto finito per un preciso settore industriale.

GLI ARGOMENTI | Alimentare • Automotive • Beni di consumo • Costruzione stampi plastica • Logistica • Meccanica generale
• Medicale • Packaging

LABORATORI MECSPE FABBRICA DIGITALE

Workshop che porta testimonianze di imprenditori e opinion leader, attraverso il racconto della propria esperienza nel processo di trasformazione in atto delle nuove fabbriche ed un confronto in un talk sul futuro competitivo del manufacturing Made in Italy. Al dibattito verrà affiancata la presentazione di dati territoriali dell'Osservatorio MECSPE, con le analisi congiunturali e previsionali delle PMI.



La partecipazione alle iniziative speciali è riservata agli espositori previa candidatura da inviare alla Segreteria Senaf entro il 29/06/2019. Contatto per informazioni sulle modalità di adesione: mecspe@mecspe.com

ESPORRE A MECSPE PERMETTE DI USUFRUIRE DI UNA SERIE DI VANTAGGI

- Incontrare un visitatore ad alto potere decisionale
- Delegazioni di buyer internazionali e servizio di matching per favorire incontri con gli espositori
- Esporre in una location centrale rispetto ai più importanti distretti industriali d'Italia
- Offrire ai propri clienti invitati il parcheggio
- Strumenti di comunicazione digitali per rafforzare e divulgare la vostra presenza alla manifestazione
- Avvantaggiarsi della visibilità generata dall'intensa campagna di comunicazione della fiera su riviste specializzate italiane ed estere, quotidiani, nazionali e locali



NUMERI DI UNA CRESCITA COSTANTE

Dati edizione 2019

135.000

Metri quadri di spazio espositivo

12

Saloni Tematici

2.306

Aziende espositrici

2.000 mq

Tunnel dell'Innovazione in collaborazione con Cluster Fabbrica Intelligente

GLI STRUMENTI DI SPONSORIZZAZIONE PER GLI ESPOSITORI



60.000
COPIE IN OMAGGIO
AI VISITATORI

- **CORDONCINO PORTABADGE** distribuito ai visitatori alle reception
- **PUNTI DI RICARICA SMARTPHONE** presenti in tutti i padiglioni
- **APP MECSPE**
- **LOGO AZIENDALE** sulla pagina di accredito visitatori (utilizzata da oltre 50.000 contatti)
- **BORSE SHOPPER IN TNT** personalizzate ad 1 colore
- **COMPLEMENTI PER LA RISTORAZIONE** (bustine di zucchero, tovaglioli e tovagliette nei punti ristoro della fiera)

ALTRE FIERE ORGANIZZATE DA SENAF



WWW.SENAF.IT

Lo stand è l'elemento più visibile della partecipazione in fiera e dovrà essere progettato in funzione del target e dell'immagine istituzionale aziendale che si intende comunicare. La funzione dello stand varia a seconda di ciò che si vuole esporre, se si prevede ossia un'esposizione statica - vetrina con esposizione di pezzi - o un'esposizione di tipo dimostrativo con macchine e dispositivi funzionanti o un'esposizione "salotto" volta all'accoglienza dei vostri clienti con area lounge e ristoro. Una volta individuata la funzione del vostro stand, potrete scegliere la tipologia di allestimento.

Formula "Chiavi in mano": a cura dell'allestitore ufficiale della manifestazione;

Stand preallestito standard: obbligatorio per stand fino a 24m²;

Stand preallestito prestige: per metrature a partire da 32m², oltre ai vantaggi del preallestito standard, offre maggiore scelta negli arredi, nei colori e nella personalizzazione;

Area libera: allestimenti a cura dell'espositore per metrature a partire da 24m².

Metre disponibili

• 8m² a 1 lato libero • 16/24m² a 1 lato libero • 32/48m² a 2 lati liberi • da 64 a 96m² a 3 lati liberi • 160m² isole a 4 lati liberi fino ad un massimo di 189m² per ogni espositore. La superficie, i lati liberi e l'inserimento nei quartieri non sono da considerarsi impegnativi per l'organizzatore e saranno adeguati alla disponibilità al momento dell'assegnazione.

AREA LIBERA

Soluzioni per le aziende che hanno un proprio allestimento a partire da 24m² € 190,00 al m²

Quota Iscrizione € 550,00

STAND CON ALLESTIMENTO BASE

Metrature a partire da 16m² - Allestimento obbligatorio fino a 24m²

La formula include: area a 1 lato libero, pareti in tessuto (3 metri), insegna con ragione sociale, moquette, un tavolo, 3 sedie, kit cortesia per appendere cartelli (4 ganci con filo), cestino, appendiabiti, energia elettrica ed illuminazione, pulizie giornaliere.

€ 277,00 al m² (area € 190,00/m² + allestimento € 87,00/m²)

Quota Iscrizione € 550,00

Ripostiglio su richiesta mt 1x1: € 130,00 (costo indicativo)



STAND CON ALLESTIMENTO PRESTIGE

Metrature a partire da 32m²

La formula include: area, pareti in tessuto (4 metri), moquette (con colori a scelta sulla base della gamma proposta) insegna con ragione sociale, ripostiglio, reception con sgabelli, arredi, kit cortesia per appendere cartelli (4 ganci con filo), wi-fi, pulizie giornaliere.

€ 320,00 al m² (area € 190,00/m² + allestimento € 130,00/m²)

Quota Iscrizione € 550,00



FORMULA START 8m²

Riservata esclusivamente alla prima partecipazione.

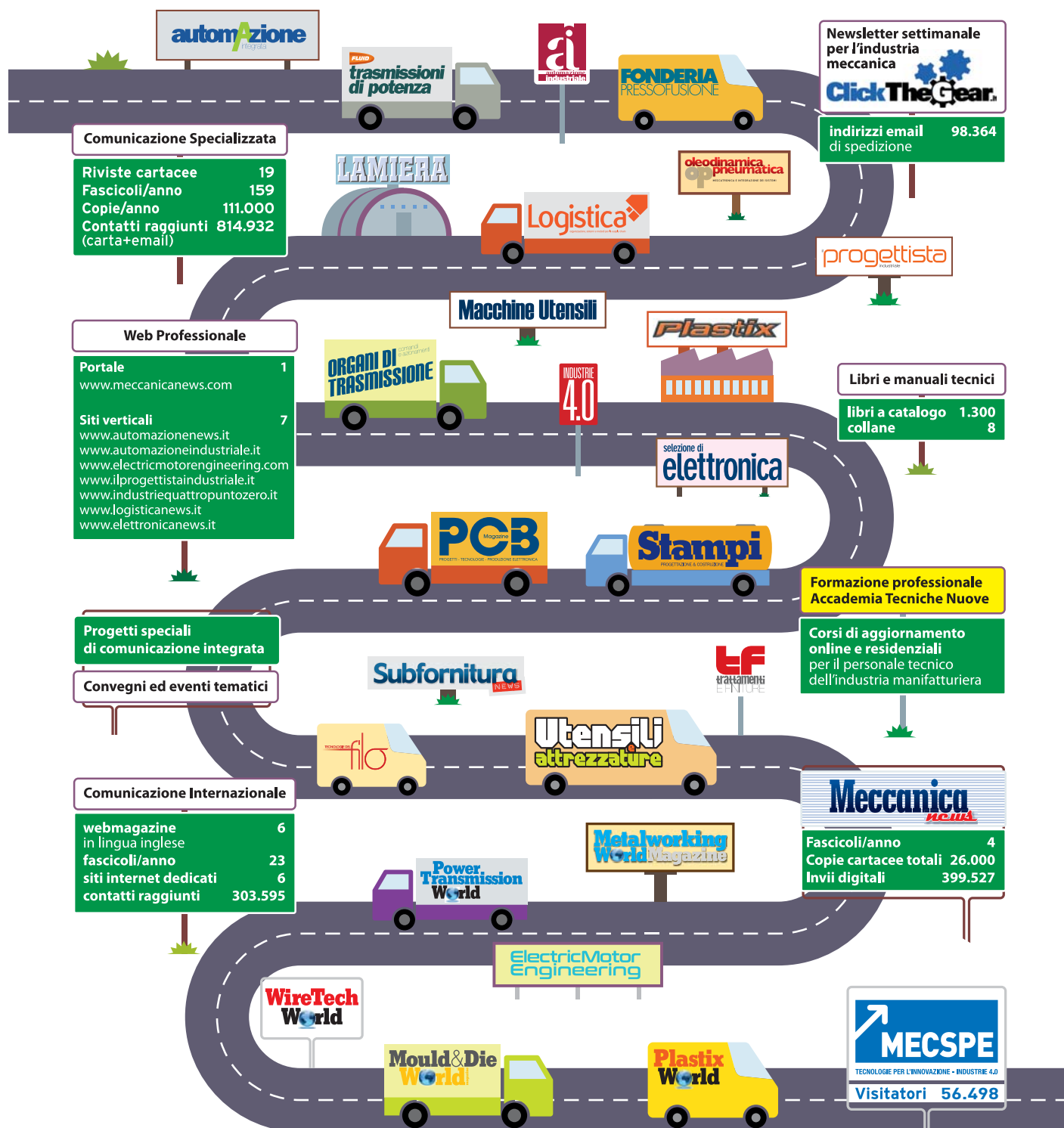
Include: area a 1 lato libero, pareti in tessuto, insegna con ragione sociale, moquette, tavolo, sedie, kit cortesia per appendere cartelli (4 ganci con filo), cestino, appendiabiti, pulizie giornaliere, illuminazione ed energia, iscrizione alla mostra.

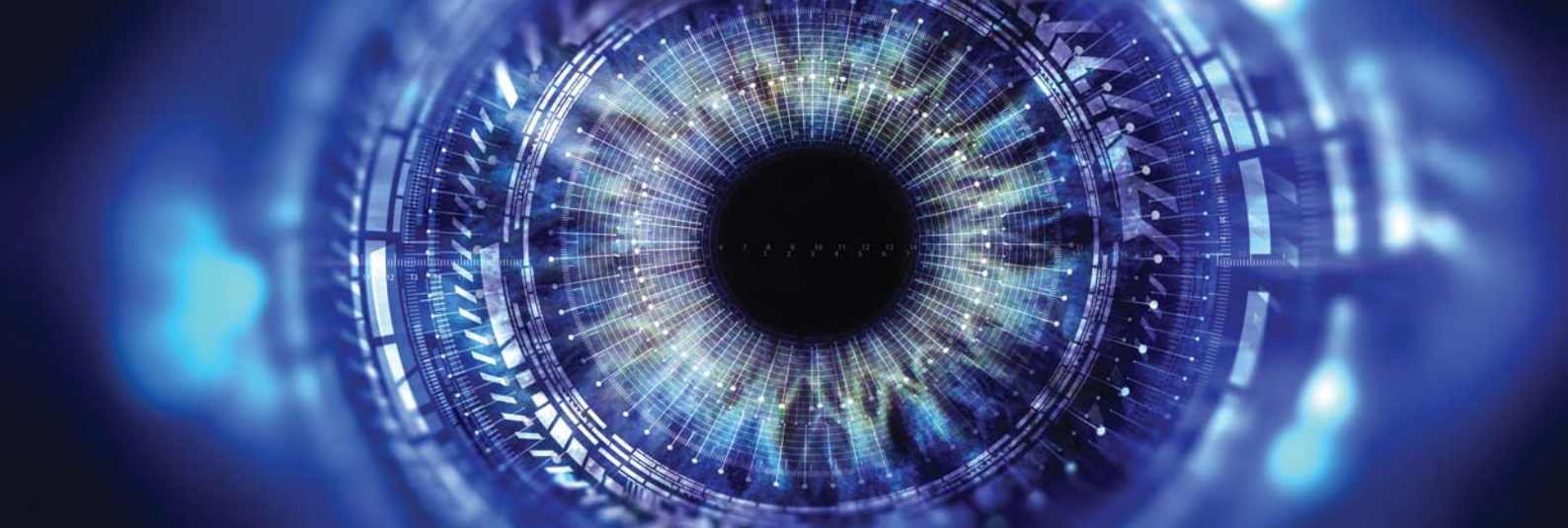
€ 3.000,00 all inclusive - Quota Iscrizione inclusa

* Lati liberi aggiuntivi: +7% cad - * i costi sono da intendersi iva esclusa
I diversi tipi di allestimento ed eventuali elementi di arredo aggiuntivi (vetrine, sedie, ripostiglio, ecc.) potranno essere visionati nella parte online dedicata agli espositori del sito dell'allestitore ufficiale

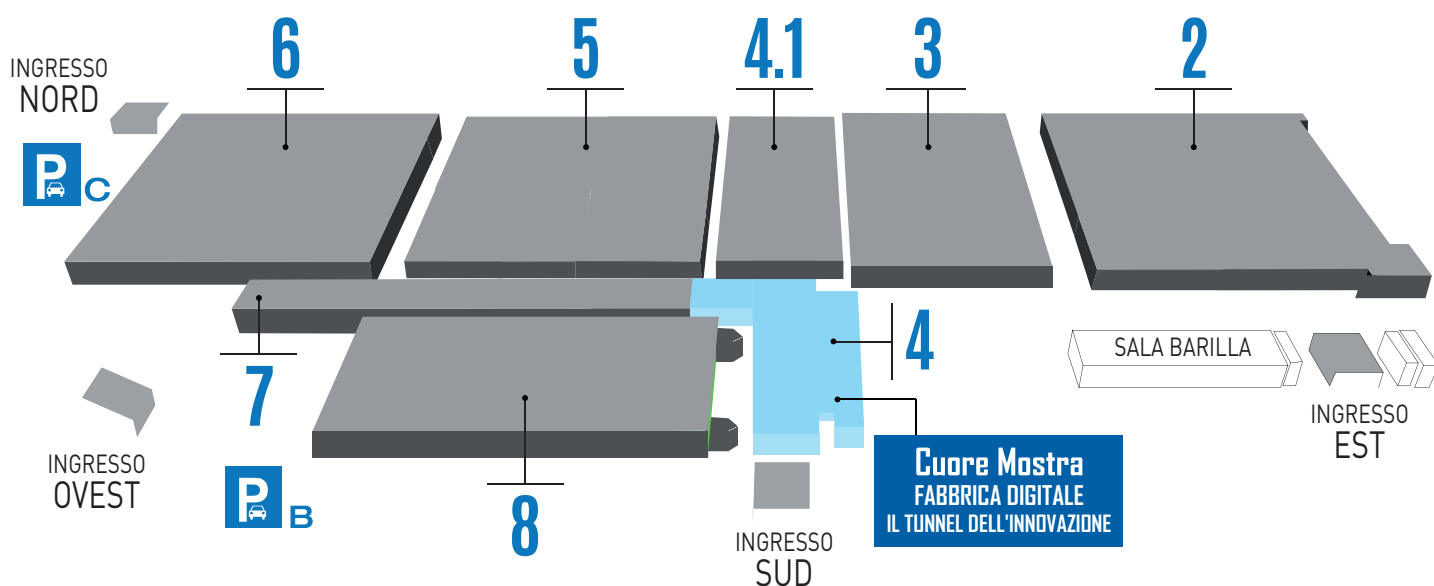


La strada della comunicazione integrata di Tecniche Nuove per l'industria manifatturiera





QUARTIERE FIERISTICO



- | | | | | | | | |
|----------|---|----------|--|------------|---|----------|---|
| 2 | • MACCHINE E UTENSILI
• TRATTAMENTI E FINITURE | 3 | • MACCHINE E UTENSILI
• CONTROL ITALY | 4.1 | • SUBFORNITURA ELETTRONICA
• MACCHINE E UTENSILI | 5 | • MOTEK ITALY
• LOGISTICA
• POWER DRIVE |
| 6 | • EUROSTAMPI-MACCHINE E SUBFORNITURA PLASTICA, GOMMA E COMPOSITI • ADDITIVE MANUFACTURING • FABBRICA DIGITALE | 7 | • SUBFORNITURA MECCANICA | 8 | • SUBFORNITURA MECCANICA
• MATERIALI NON FERROSI E LEGHE | | |



TECNOLOGIE PER L'INNOVAZIONE - INDUSTRIE 4.0

Fiere di Parma, **18/20 GIUGNO 2020**

Parma - Viale delle Esposizioni 393/A - 43126 Parma - ITALY

Progetto e direzione



In collaborazione con



Seguici su



CONTATTO DIRETTO

mecspe@senaf.it
+39 02 332039470